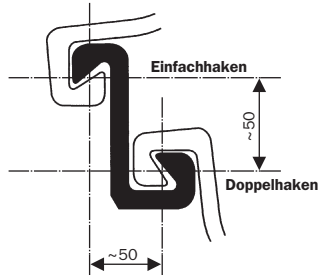


Eckverbindungen

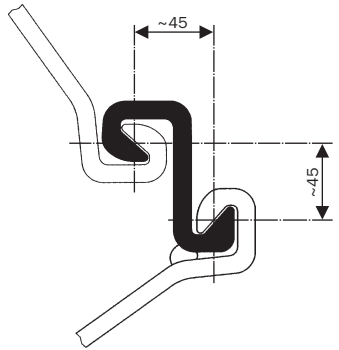
Eckprofil 20

Eigenlast 16,5 kg/m



Eckprofil C 14

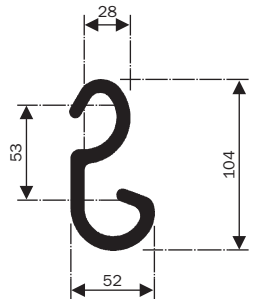
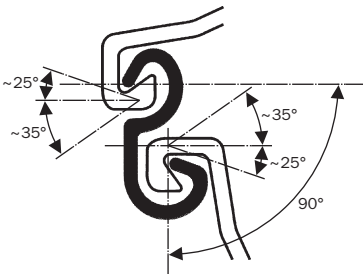
Eigenlast 14,4 kg/m



Wall-Profil V 20

Eigenlast 13,2 kg/m

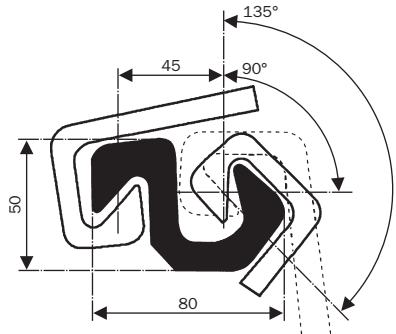
ca. 35° – 140°



Verschiedene Hersteller

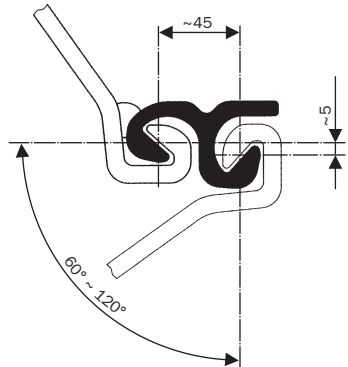
Eckprofil Delta

Eigenlast 13,0 kg/m
ca. 90° – 135°



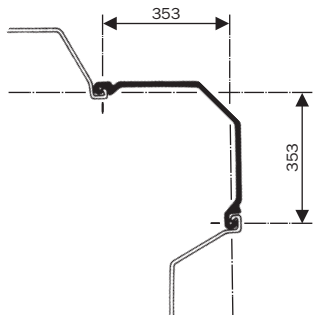
Eckprofil Delta 13

Eigenlast 13,0 kg/m
ca. 60° – 120°



Larssen 43 als Eckbohle

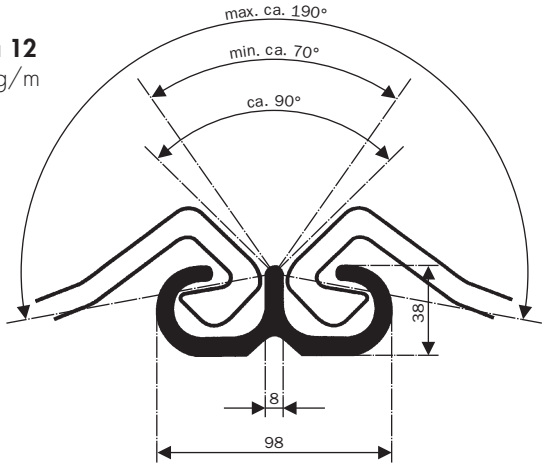
Eigenlast 83,0 kg/m



Eckverbindungen - Fortsetzung

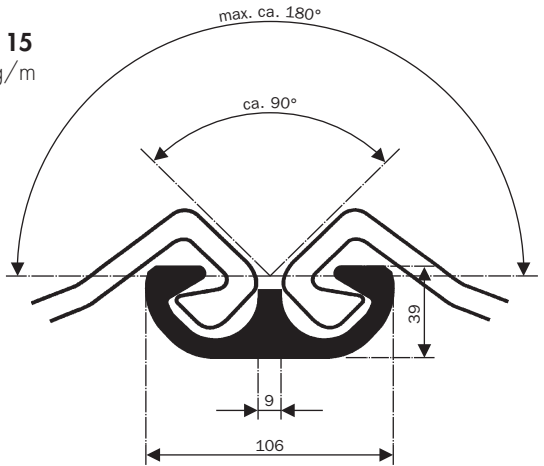
Eckprofil Omega 12

Eigenlast 12,1 kg/m
ca. 70° - 190°



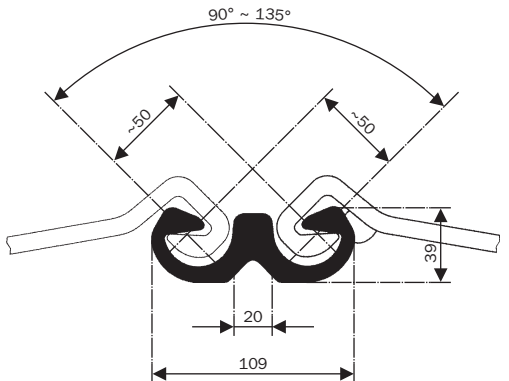
Eckprofil Omega 15

Eigenlast 15,0 kg/m
ca. 90° - 180°



Eckprofil Omega 18

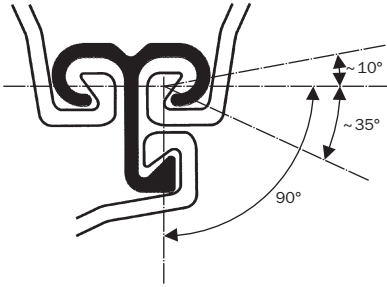
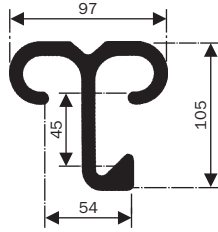
Eigenlast 18,0 kg/m
ca. 90° - 135°



Verschiedene Hersteller

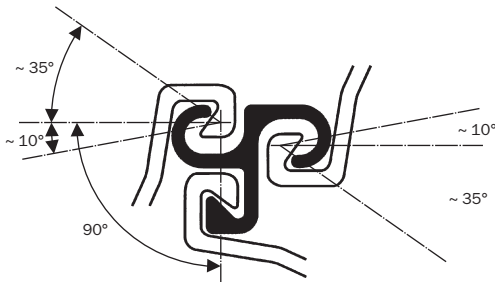
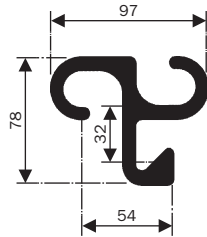
Wall-Profil VT

Eigenlast 17,7 kg/m



Wall-Profil VTS

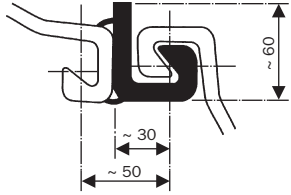
Eigenlast 17,6 kg/m



Eckverbindungen - Fortsetzung

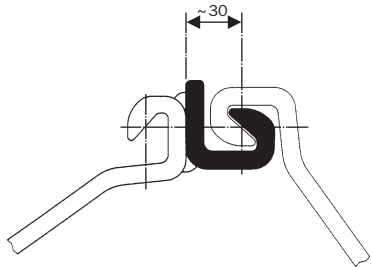
Eckprofil 22

Eigenlast 10,6 kg/m



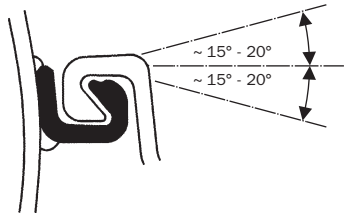
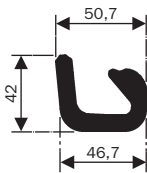
Eckprofil C 9

Eigenlast 9,3 kg/m



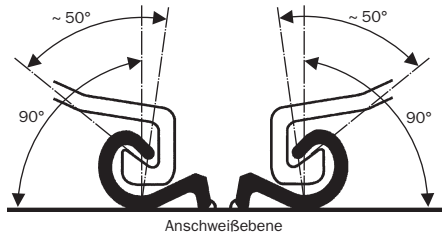
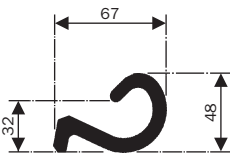
Wall-Profil C-8

Eigenlast 8,3 kg/m
ca. 85° - 105°



Wall-Profil V 22

Eigenlast 8,4 kg/m
ca. 45° - 50°



Verschiedene Hersteller

Wall-Profil HZ 90

Eigenlast 14,8 kg/m
ca. 70° – 110°

